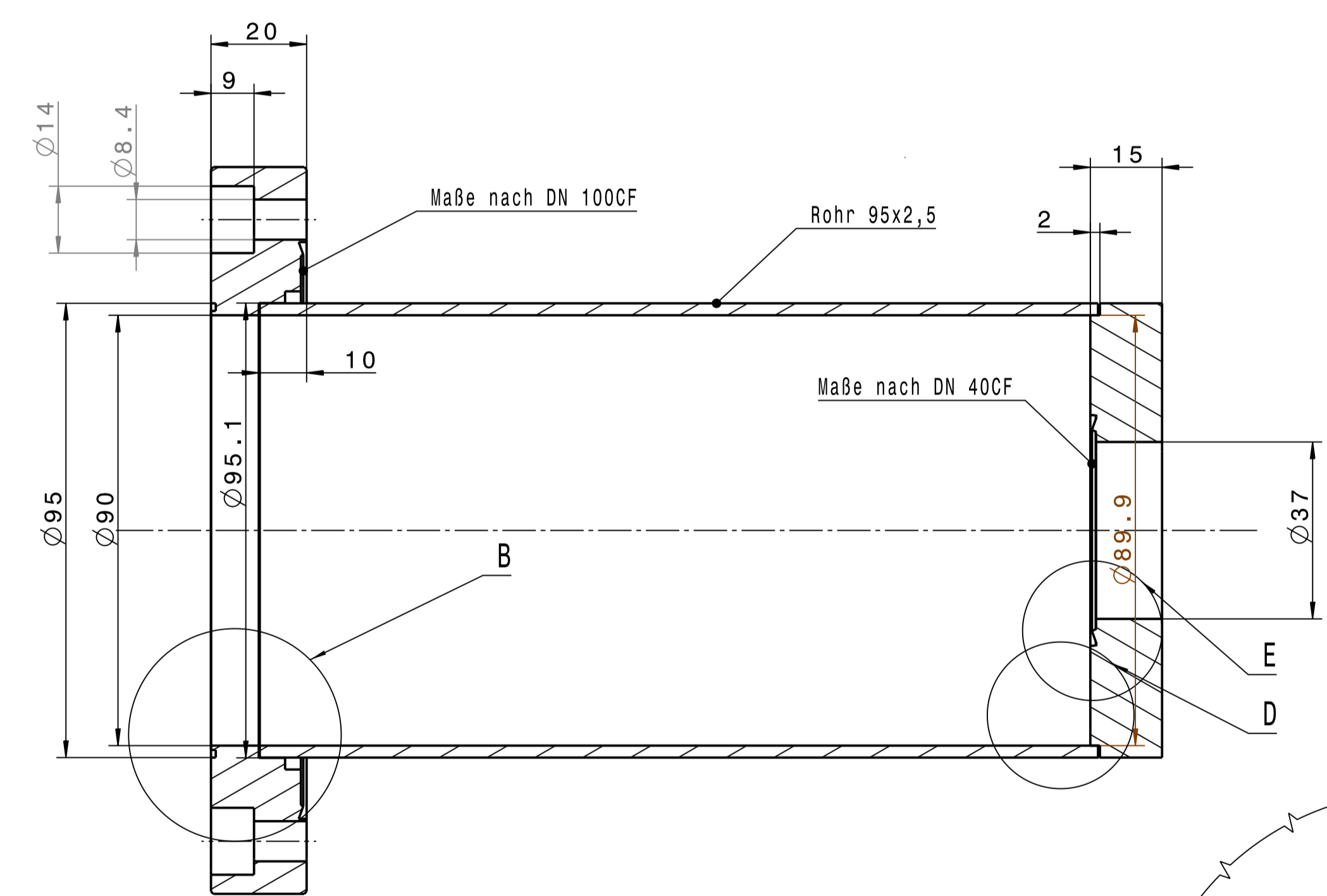
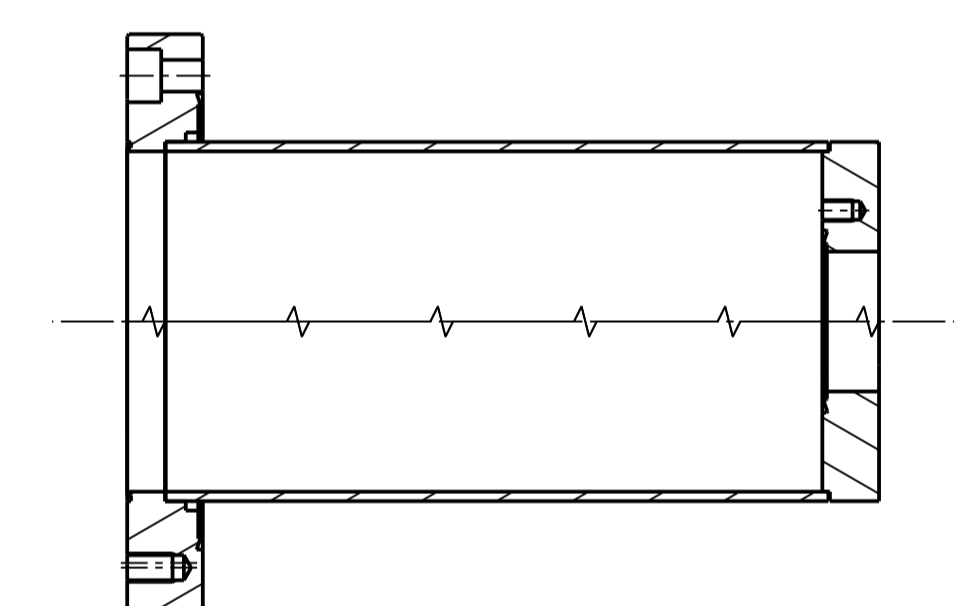


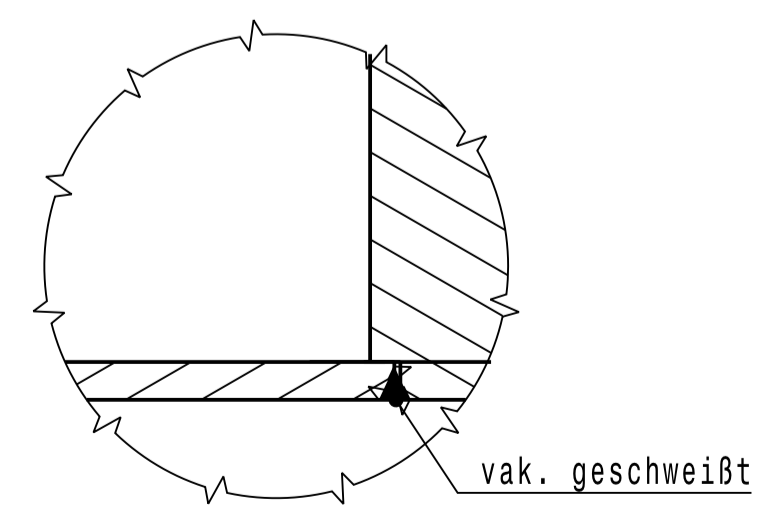
Detail B  
Maßstab: 2:1



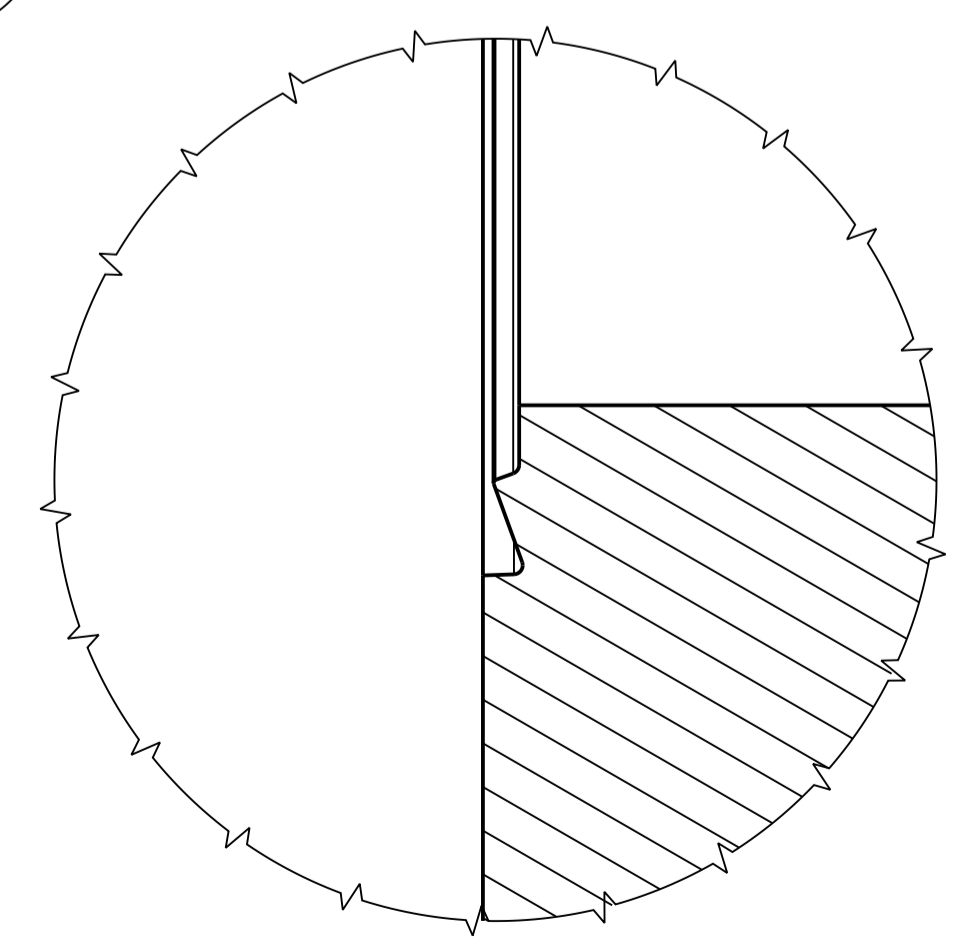
Schnitt A-A



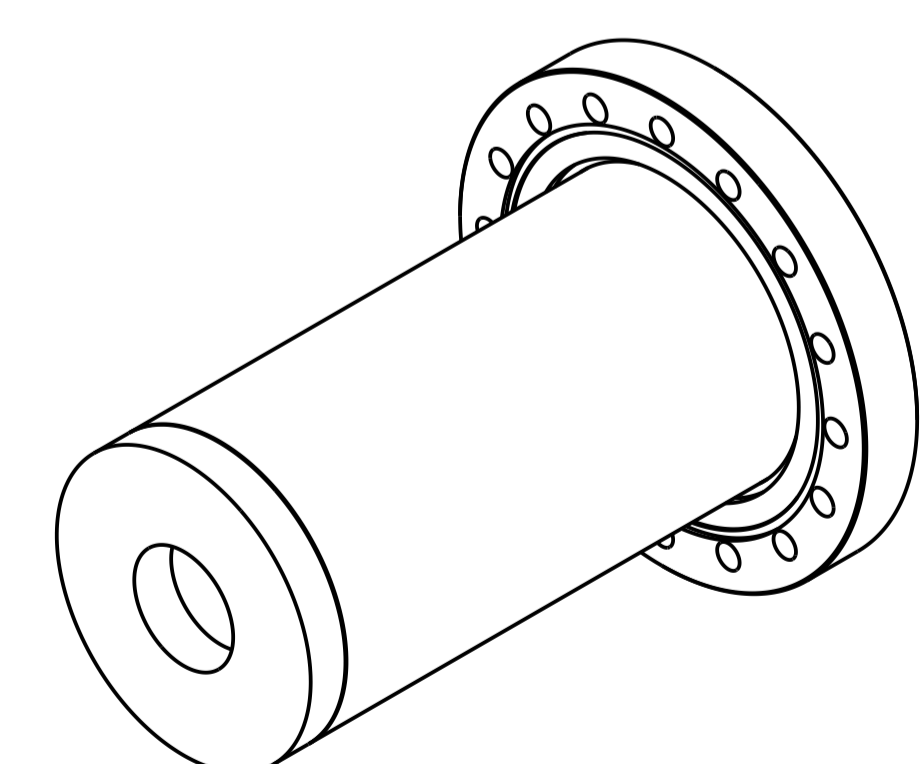
Schnitt C-C  
Maßstab: 1:2



Detail D  
Maßstab: 2:1



Detail E  
Maßstab: 4:1



Die Fertigung dieses Zeichnungsblattes ist durch die Fertigung des Zeichnungsblattes VA 4429 (Flansche) bedingt. Die Fertigung dieses Zeichnungsblattes ist durch die Fertigung des Zeichnungsblattes VA 4429 (Flansche) bedingt. Die Fertigung dieses Zeichnungsblattes ist durch die Fertigung des Zeichnungsblattes VA 4429 (Flansche) bedingt.

VERGLEICH DER OBERFLÄCHENGÜTEN		FREIWAHLS- TOLERANZEN	GERICHT KO / STOK	WERKSTOFF	MAßSTAB
RA (µm)	12,5	9,2	0,8	0,1	1:1
RT (µm)	ND	ND	ND	ND	
RZ (µm)	RZ100	RZ25	RZ6,3		
DIN 3141 REINE 2		200	TAG	NAME	BENENNUNG
BEARB. S.3.2020		W. Enders		ESR-Detektorflansche	
SEPR.		PREIG.		ZEICHN.-NR.	
AUS- GABE		ÄNDERUNG (NR.) TAG NAME		ERSATZT DURCH: . . .	
<b>GSI DARMSTADT</b>					